

## Skyline Premium-S

### SkyLine Premium-S Heißluftdämpfer mit Boiler AISI 316L, mit touch screen Bedienung, 10x1/1GN, elektrisch

**Technisches Datenblatt**

 ARTIKEL # \_\_\_\_\_  
 MODELL # \_\_\_\_\_

NAME # \_\_\_\_\_

SIS # \_\_\_\_\_

AIA # \_\_\_\_\_


**229789 (ECOIE10IT3A31)**

SkyLine Premium-S Heißluftdämpfer mit Boiler AISI 316L, mit touch screen Bedienung, 10x1/1GN, elektrisch, 3 Kochfunktionen (Automatik, Rezeptprogramme, Manuell), Automatische Reinigung, Green Version mit 3-fach-Türverglasung

### Kurzbeschreibung

**Artikel Nr.** \_\_\_\_\_

Kombi-Ofen elektrisch mit hochauflösendem Full-Touchscreen-Interface, mehrsprachig

- Eingebauter Dampferzeuger (aus Edelstahl 316L) mit echter Feuchtigkeitsregelung auf Basis eines Lambda-Sensors
- OptiFlow-Luftverteilungssystem für maximale Leistung mit 7 Lüftergeschwindigkeitsstufen
- SkyClean: Automatisches und integriertes Selbstreinigungssystem mit integrierter Entkalkung des Dampferzeugers. 5 automatische Zyklen (weich, mittel, stark, extra stark, nur spülen) und umweltfreundliche Funktionen zum Sparen von Energie, Wasser, Reinigungsmittel und Klarspüler
- Garprogramme: Automatisch (9 Lebensmittelgruppen mit über 100 vorinstallierten Varianten); Programm (maximal 1000 Rezepte können gespeichert und in 16 verschiedenen Kategorien organisiert werden); Manuell (Dampf-, Kombi- und Konvektionszyklen); Spezialzyklen (Regeneration, Niedertemperaturgaren, Gären, EcoDelta, Sous-Vide, Statik-Kombi, Pasteurisierung von Nudeln, Dehydrierung, Food Safe Control und Advanced Food Safe Control)
- Sonderfunktionen: MultiTimer-Garen, Plan-n-Save zur Senkung der Betriebskosten, Make-it-Mine zur Anpassung der Benutzeroberfläche, SkyHub zur Anpassung der Startseite, Agenda MyPlanner, SkyDuo-Verbindung zu SkyLine ChillerS, automatischer Backup-Modus zur Vermeidung von Ausfallzeiten
- USB-Anschluss zum Herunterladen von HACCP-Daten, Programmen und Einstellungen. Konnektivitätsfähig
- 6-Punkt-Multisensor-Kerntemperaturfühler
- Dreifachverglasete Türe mit doppelter LED-Beleuchtung, Bandung rechts
- Komplett aus Edelstahl gefertigt
- Rostführungen GN 1/1, Abstand 67 mm

### Hauptmerkmale

- Eingebauter Dampferzeuger zur hochpräzisen Feuchte- und Temperaturregelung gemäß den gewählten Einstellungen.
- Echte Feuchtigkeitsregelung durch Einsatz der Lambdasonde für konstante Ergebnisse unabhängig von der Beladungsmenge.
- OptiFlow-Luftverteilungssystem zur Erzielung einer maximalen Leistung bei der gleichmäßigen Kühlung/Heizung und Temperaturregelung dank eines speziellen Designs der Kammer.
- Kerntemperaturfühler mit 6 Messpunkten für maximale Präzision und Lebensmittelsicherheit.
- Lüfter mit 7 Drehzahlstufen von 300 bis 1500 U/min und reversierende Drehrichtung für optimale Gleichmäßigkeit. Der Lüfter stoppt in weniger als 5 Sekunden beim Öffnen der Tür.
- Heissluftzyklus (max. 300 °C): ideal für das Kochen mit geringer Luftfeuchtigkeit.
- Kombinationszyklus (max. 300 °C): Kombination von Umlufthitze und Dampf, um eine feuchtigkeitskontrollierte Kochumgebung zu erhalten, den Garprozess zu beschleunigen und den Gewichtsverlust zu reduzieren.
- SkyClean: Automatisches und integriertes Selbstreinigungssystem mit 4 automatischen Zyklen (kurz, mittel, intensiv, Spülen) und integrierter Entkalkung des Dampferzeugers.
- Niedertemperatur-Dampfzyklus (max. 100 °C): ideal für Sous-Vide, Regenerierung und feines Kochen. Dampfzyklus (100 °C): Meeresfrüchte und Gemüse. Hochtemperaturdampf (max. 130 °C).
- Kurzer Reinigungszyklus: Optimierter Reinigungszyklus mit einer Dauer von nur 33 Minuten, wodurch die Effizienz verbessert und Ausfallzeiten reduziert werden.
- Automatikbetrieb mit 9 Lebensmittelfamilien (Fleisch, Geflügel, Fisch, Gemüse, Nudeln/Reis, Eier, Gebäck- und Süßbäckerei, Brot, Dessert) mit über 100 verschiedenen vorinstallierten Varianten. Durch die automatische Sensorphase optimiert der Ofen den Garprozess je nach Größe, Menge und Art der beladenen Speisen, um das gewählte Garergebnis zu erreichen. Grafische Echtzeit-Übersicht der Garparameter. Möglichkeit zur Personalisierung und Speicherung von bis zu 70 Varianten pro Familie.
- Zyklen+:
  - Regeneration (ideal für ein Bankett auf dem Teller oder eine erneute Regenerierung auf dem Tablett)
  - Niedertemperatur-Garen (um Gewichtsverlust zu minimieren und die Lebensmittelqualität zu maximieren)
  - Gärprogramm
  - EcoDelta-Garen, Kochen mit Kerntemperatursonde, die den voreingestellten Temperaturunterschied (Delta) zwischen dem Kern der Lebensmittel und dem Garraum beibehält
  - Sous-Vide-Garen
  - Static Combi (um traditionelles Kochen aus dem statischen Ofen zu reproduzieren)
  - Pasteurisierung in Gläsern (ideal für Marmelade und Konserven)
  - Dehydrierungszyklen (ideal zum Trocknen von

**Genehmigung:** \_\_\_\_\_

Früchten, Gemüse, Fleisch, Meeresfrüchte)  
 - Food Safe Control (zur automatischen Überwachung der Sicherheit des Kochprozesses)  
 - Advanced Food Safe Control (um das Kochen mit Pasteurisierungsfaktor zu steuern)

- Programmmodus: Es können maximal 1000 Rezepte im Speicher des Ofens hinterlegt werden, um jederzeit genau das gleiche Rezept wieder abzurufen. Die Rezepte können in 16 verschiedenen Kategorien zusammengefasst werden, um das Menü besser zu organisieren. 16-stufige Kochphasen sind ebenfalls verfügbar.
- MultiTimer-Funktion zur gleichzeitigen Verwaltung von bis zu 60 verschiedenen Garzyklen, was die Flexibilität erhöht und für hervorragende Garergebnisse sorgt. Am Gerät können bis zu 200 MultiTimer-Programme speichern.
- Automatische Schnellabkühl- und Vorheizfunktion.
- Der automatische Backup-Modus zur Vermeidung von Ausfallzeiten wird aktiviert, wenn ein Fehler auftritt.
- GreaseOut: integriertes Fettablass- und Auffangset (um das Set nutzen zu können, muss der Ofen mit einem speziellen Code bestellt werden).
- Electrolux Professional empfiehlt die Verwendung von aufbereitetem Wasser, um optimale Garergebnisse zu gewährleisten und die Lebensdauer des Geräts zu verlängern. Überprüfen Sie die örtliche Wasserqualität, um den geeigneten Wasserfilter auszuwählen. Weitere Informationen finden Sie auf der Website.

### Konstruktion

- Integrierte Schlauchbrause mit automatischem Schlauchrückzug für schnelles manuelles Spülen.
- Boiler aus 316L AISI zum Schutz vor Korrosion.
- Dreifach verglaste Tür mit 2 aufklappbaren Innenwänden für eine einfache Reinigung und doppelter LED-Lichtleiste.
- Nahtlos verschweißter, hygienischer Innenraum mit allen abgerundeten Ecken für eine einfache Reinigung.
- Konstruktion komplett aus AISI 304 rostfreiem Edelstahl
- Frontseitiger Zugang zur Steuerplatine für einfache Wartung.
- IPX5 Strahlwasserschutz-Zertifizierung für einfache Reinigung.

### Benutzeroberfläche und Datenmanagement

- Hochauflösende Druckempfindliche-Touchscreen-Oberfläche (übersetzt in 30 Sprachen) - Bedienerfreundliches Paneel auch für Personen mit Rot/Grün Sehschwäche vorkonfiguriert.
- Make-it-Mine Funktion, um eine vollständige Personalisierung oder Sperrung der Benutzeroberfläche zu ermöglichen.
- Mit SkyDuo sind der Ofen und der Schockfroster miteinander verbunden und kommunizieren, um den Benutzer durch den Cook&Chill-Prozess zu führen und so Zeit und Effizienz zu optimieren (SkyDuo Kit als optionales Zubehör erhältlich).
- Mit SkyHub kann der Benutzer die Favoritenfunktionen auf der Homepage gruppieren und sofort darauf zugreifen.
- MyPlanner fungiert als eine Agenda, in der der Benutzer die tägliche Arbeit planen und personalisierte Benachrichtigungen für jede Aufgabe erhalten kann.
- Automatische Verbrauchsvisualisierung am Ende des Zyklus.
- USB-Anschluss zum Herunterladen von HACCP-Daten, gemeinsame Nutzung von Kochprogrammen und Konfigurationen.

USB-Anschluss ermöglicht auch den Anschluss der Sous-Vide-Sonde (optionales Zubehör).

- [NOT TRANSLATED]
- Schulungen und Anleitungen zu unterstützenden Materialien, die durch Scannen des QR-Codes mit jedem mobilen Gerät leicht zugänglich sind.

- Bilder hochladen für die vollständig angepasste Darstellung der Zubereitungsarten.

### Nachhaltigkeit



- Flügel förmiger Türgriff mit ergonomischem Design. Öffnung mit dem Ellenbogen, wodurch die Handhabung mit Behältern vereinfacht wird (Gebrauchsmuster beim EPO, European Patent Office).
- Energy Star 2.0 zertifiziertes Produkt.
- Reduzierte Leistung für kundenspezifische schonende Garverfahren.
- Die äußere Kartonverpackung besteht zu 70 % aus recycelten Materialien und FSC\*-zertifiziertem Papier und ist mit umweltfreundlicher Tinte auf Wasserbasis bedruckt, um Nachhaltigkeit und Umweltverantwortung zu fördern.
- Die dreifach verglaste Tür minimiert Ihren Energieverlust.\*

\*Ca. -10 % des Leerlauf-Energieverbrauchs bei Konvektion basierend auf einem Test gemäß ASTM-Norm F2861-20.

- Sparen Sie bis zu 50 % der Betriebskosten mit Eco-Reinigungszyklen!\*

\*Basierend auf internen Tests, die im Electrolux Professional Laboratory in einem SkyLine PremiumS Combi Oven electric 10 GN 1/1 durchgeführt wurden, wobei der Standard-Intensivzyklus mit dem Eco-Intensivzyklus verglichen wurde, wobei alle umweltfreundlichen Funktionen aktiviert waren. Der Test wurde unter Verwendung von Italien 2025 als Fallbeispiel für Wasser-, Energie- und Reinigungsmittelkosten durchgeführt.

- Verbraucht beim Reinigen 33 % weniger Wasser und 22 % weniger Reinigungsmittel als das Vorgängermodell.
- Die Plan-n-Save-Funktion organisiert den Garablauf der gewählten Zyklen und optimiert die Arbeit in der Küche aus zeitlicher und energetischer Sicht.
- Zero Waste bietet Köchen nützliche Tipps zur Minimierung von Lebensmittelabfällen. Zero Waste ist eine Bibliothek mit automatischen Rezepten, deren Ziel es ist:
  - rohen Lebensmitteln kurz vor dem Verfallsdatum ein zweites Leben zu geben (z. B.: von Milch zu Joghurt)
  - aus überreifem Obst/Gemüse (das normalerweise als unverkäuflich gilt) echte und schmackhafte Gerichte herzustellen
  - die Verwendung von typischerweise weggeworfenen Lebensmitteln fördern (z. B.: Karottenschalen).
- Sparen Sie Energie, Wasser, Spülmittel und Klarspüler mit den umweltfreundlichen Funktionen von SkyClean.
- Die Reinigungsmittel C22 und C25 sind frei von Phosphaten und Phosphor (C25 ist außerdem frei von Maleinsäure) und somit sowohl für die Umwelt als auch für die menschliche Gesundheit unbedenklich.

### Optionales Zubehör

- |   |            |                          |
|---|------------|--------------------------|
| • Umkehrosmoseanlage für Untertisch- und Haubenspülmaschinen mit atmosphärischem Boiler     | PNC 864388 | <input type="checkbox"/> |
| • - NOT TRANSLATED -  | PNC 920004 | <input type="checkbox"/> |
| • - NOT TRANSLATED -  | PNC 920005 | <input type="checkbox"/> |
| • Räderset für 6 & 10 GN 1/1 und 2/1 GN Ofen Unterbau (nicht für den zerlegt angelieferten) | PNC 922003 | <input type="checkbox"/> |
| • Ein Paar Edelstahlroste, GN 1/1   | PNC 922017 | <input type="checkbox"/> |
| • Hähnchenrost (8 pro Rost - jeweils 1,2kg), GN 1/1   | PNC 922036 | <input type="checkbox"/> |
| • Edelstahlrost GN 1/1  | PNC 922062 | <input type="checkbox"/> |

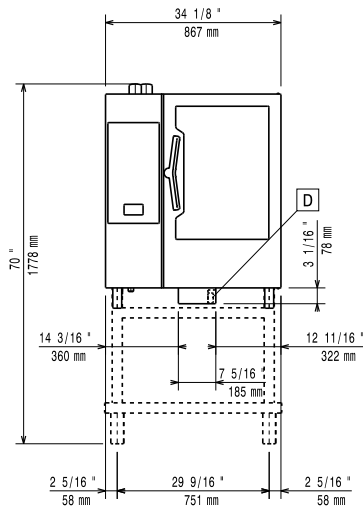
• Hähnchenrost (4 pro Rost - 1,2kg jeweils), GN 1/2	PNC 922086	<input type="checkbox"/>	• Geschlossener Unterbau mit Einschubschienen für 6 & 10 GN 1/1 Ofen	PNC 922614	<input type="checkbox"/>
• Externe Schlauchbrause für seitliche Montage inklusive Montagehaken Montage auf der Außenwand des Ofens erforderlich)	PNC 922171	<input type="checkbox"/>	• Geschlossener Unterbau mit Einschubschienen für 6 & 10 GN 2/1 Ofen		
• Backblech für 5 Baguettes in gelocht Aluminium mit Silikonbeschichtung, 400x600x38mm	PNC 922189	<input type="checkbox"/>	• Wärmeschrank Unterbau mit Einschubschienen für 6 & 10 GN 1/1 Ofen oder GN 1/1 sowie 400x600mm	PNC 922615	<input type="checkbox"/>
• Backblech mit 4 Ecken gelocht Aluminium, 400x600x20mm	PNC 922190	<input type="checkbox"/>	• Anschlussgarnitur für Flüssigreinigungsmittel	PNC 922618	<input type="checkbox"/>
• Backblech mit 4 Ecken in Aluminium, 400x600x20mm	PNC 922191	<input type="checkbox"/>	• Stapelset für Elektro 6 GN 1/1 Ofen auf Elektro 6&10 GN 1/1 Ofen - H=120mm	PNC 922620	<input type="checkbox"/>
• Ein Paar Ofenkörbe zum Frittieren im Ofen	PNC 922239	<input type="checkbox"/>	• Transportwagen für Einfahrgestell für 6 & 10 GN 1/1 Ofen und Schockkühler/Froster	PNC 922626	<input type="checkbox"/>
• Edelstahlrost Bäckerei/Patisserie 400x600mm	PNC 922264	<input type="checkbox"/>	• Transportwagen für mobiles Hordengestell für 6 GN 1/1 auf 6 oder 10 GN 1/1 Ofen	PNC 922630	<input type="checkbox"/>
• Türverschluss zweistufig	PNC 922265	<input type="checkbox"/>	• Edelstahl Ablaufset für 6 & 10 GN Ofen , NW=50mm	PNC 922636	<input type="checkbox"/>
• Hähnchenrost (8 pro Rost - jeweils 1,2kg), GN 1/1	PNC 922266	<input type="checkbox"/>	• Kunststoff Ablaufset für 6 & 10 GN Ofen , NW=50mm	PNC 922637	<input type="checkbox"/>
• USB Kerntemperaturfühler für sous-vide Kochprozesse	PNC 922281	<input type="checkbox"/>	• Wandmontageset für 10 GN 1/1 Ofen	PNC 922645	<input type="checkbox"/>
• Fettsammelbehälter, GN 1/1, H=100 mm	PNC 922321	<input type="checkbox"/>	• Bankettgestell mit Rädern für 30 Teller für 10 GN 1/1 Ofen und Schockkühler/Froster, 65mm Einschubabstand	PNC 922648	<input type="checkbox"/>
• Set Universal Spießgestell und 4 lange Spiesse nur für Längseinschub Öfen (nicht für Mulstislim, nicht für Quereinschub)	PNC 922324	<input type="checkbox"/>	• Bankettgestell mit Rädern 23 Teller für 10 GN 1/1 Ofen und Schockkühler/Froster, 85mm Einschubabstand	PNC 922649	<input type="checkbox"/>
• Universal Spiessgestell	PNC 922326	<input type="checkbox"/>	• Trockenblech, GN 1/1, H=20mm	PNC 922651	<input type="checkbox"/>
• 4 lange Spiesse Edelstahl (Nicht für Mulstislim, nicht für Quereinschuböfen)	PNC 922327	<input type="checkbox"/>	• Flaches Trockenblech, GN 1/1	PNC 922652	<input type="checkbox"/>
• Fettsammelbehälter 40 mm	PNC 922329	<input type="checkbox"/>	• Offener Untergestell, unmontiert, für Ofen 6&10x 1/IGN	PNC 922653	<input type="checkbox"/>
• Mehrzweckhaken	PNC 922348	<input type="checkbox"/>	• Bäckerei/Patisserie Gestellset kit für 10 GN 1/1 Ofen mit 8 racks 400x600mm und 80mm Einschubabstand	PNC 922656	<input type="checkbox"/>
• 4 Stk. Flanschfüße für 6 & 10 GN , 2", 100-130mm	PNC 922351	<input type="checkbox"/>	• Hitzeschild Verkleidung für gestapelt Ofen 6 GN 1/1 auf 10 GN 1/1	PNC 922661	<input type="checkbox"/>
• Hähnchenrost (8 pro Rost - jeweils 1,8kg), GN 1/1	PNC 922362	<input type="checkbox"/>	• Hitzeschild Verkleidung für 10 GN 1/1 Ofen	PNC 922663	<input type="checkbox"/>
• Thermohaube für 10 GN 1/1 Ofen und Schockkühler/Froster	PNC 922364	<input type="checkbox"/>	• Hordengestell für 10 GN 1/1 und 400x600mm Gitter	PNC 922685	<input type="checkbox"/>
• - NOT TRANSLATED -	PNC 922382	<input type="checkbox"/>	• Set für Wandbefestigung (Kippsicherung) für Ofen	PNC 922687	<input type="checkbox"/>
• Reinigungsmittel Halterung für Wandmontage (Flüssigreiniger)	PNC 922386	<input type="checkbox"/>	• Einschubschienen für 6 & 10 GN 1/1 offenen Unterbau	PNC 922690	<input type="checkbox"/>
• USB-PIN-SONDE	PNC 922390	<input type="checkbox"/>	• 4 Stk. höhenverstellbare Füße mit Schwarzer Abdeckung für 6 & 10 GN Ofen, 100-115mm	PNC 922693	<input type="checkbox"/>
• - NOT TRANSLATED -	PNC 922394	<input type="checkbox"/>	• Verstärktes Einschubschienengestell mit Rädern, untere Schienen für Fettbehälter für 10 GN 1/1 Ofen , 64mm Einschubabstand	PNC 922694	<input type="checkbox"/>
• IOT MODUL FÜR KOMBIDÄMPFER UND SCHOCKFROSTER (FÜR EINEN ANGESCHLOSSENEN UND SKYDUO/ ANPASSUNG)	PNC 922421	<input type="checkbox"/>	• Reinigungsmittel Halterung für Behälter auf offenem Unterbau (Flüssigreiniger)	PNC 922699	<input type="checkbox"/>
• - NOT TRANSLATED -	PNC 922435	<input type="checkbox"/>	• Bäckerei/Patisserie Einschubschienen 400x600mm für 6 & 10 GN 1/1 Ofen Unterbau	PNC 922702	<input type="checkbox"/>
• Dampf-Optimierer	PNC 922440	<input type="checkbox"/>	• Räder für gestapelte Ofen	PNC 922704	<input type="checkbox"/>
• - NOT TRANSLATED -	PNC 922451	<input type="checkbox"/>	• Spieß für Lamm oder Spanferkel bis 12 kg für GN1/1 Öfen	PNC 922709	<input type="checkbox"/>
• - NOT TRANSLATED -	PNC 922452	<input type="checkbox"/>	• Gitter Grillrost	PNC 922713	<input type="checkbox"/>
• Hordengestell mit Rädern 10 GN 1/1, 65mm Einschubabstand (std)	PNC 922601	<input type="checkbox"/>	• Halterung für Kerntemperaturfühler bei Verwendung von Flüssigkeiten	PNC 922714	<input type="checkbox"/>
• Hordengestell mit Rädern, 8 GN 1/1, 80mm Einschubabstand	PNC 922602	<input type="checkbox"/>			
• Bäckerei/Patisserie Einschubschienengestell mit Rädern kompatibel für 400x600mm Roste für 10 GN 1/1 Ofen und Schockkühler/Froster, 80mm Einschubabstand (8 runners)	PNC 922608	<input type="checkbox"/>			
• Einschubgestell mit Handgriff für 6 & 10 GN 1/1 Ofen	PNC 922610	<input type="checkbox"/>			
• Offener Unterbau mit Einschubschienen für 6 & 10 GN 1/1 Ofen	PNC 922612	<input type="checkbox"/>			

- Umluft- Haube mit Ventilator für 6&10 GN 1/1 Elektro Ofen PNC 922718
- Umluft- Haube mit Ventilator zum Stapeln 6+6&10 GN 1/1 Elektro Öfen PNC 922722
- Kondensationshaube mit Ventilator für 6&10GN 1/1 Elektro Ofen PNC 922723
- Kondensationshaube mit Ventilator zum Stapeln 6+6&10 GN 1/1 Elektro Öfen PNC 922727
- Dunstabzugshaube mit Ventilator für 6&10 GN 1/1 Ofen PNC 922728
- Dunstabzugshaube mit Ventilator zum Stapeln 6+6&10 GN 1/1 Öfen PNC 922732
- Ablufthaube ohne Ventilator für 6&10 GN 1/1 Ofen PNC 922733
- Ablufthaube ohne Ventilator zum Stapeln 6+6&10 GN 1/1 Öfen PNC 922737
- 4 Stk. höhenverstellbare Füße für 6 & 10 GN Ofen, 230-290mm PNC 922745
- Behälter GN1/1-100 mm emailliert PNC 922746
- Grillplatte, eine Seite gerippt andere Seite glatt, 400x600mm PNC 922747
- - NOTTRANSLATED - PNC 922751
- Wagen für Fettsammelkit PNC 922752
- DRUCKMINDERER FÜR WASSEREINGANG PNC 922773
- Kit für die Installation eines Stromspitzenmanagementsystems für 6- und 10-GN-Ofen PNC 922774
- VERLÄNGERUNG FÜR KONDENSWASSERROHR PNC 922776
- Antihaft Universalpfanne GN 1/1, H=20mm PNC 925000
- Antihaftbehälter, GN 1/ 1, H=40mm PNC 925001
- Antihaft Universalpfanne GN 1/1, H=60mm PNC 925002
- Grillplatte 2-seitig, eine Seite glatt und eine Seite gerippt, GN 1/1 PNC 925003
- Aluminium-grill, GN 1/1 PNC 925004
- Pfanne für 8 Eier, Pfannkuchen, Hamburger, 1/1 PNC 925005
- Flaches Backblech mit 2 Ecken , GN 1/1 PNC 925006
- Backblech für 4 baguettes, GN 1/1 PNC 925007
- Rost für 28 Ofenkartoffel, GN 1/1 PNC 925008
- Antihaft Universalpfanne GN 1/2, H=20mm PNC 925009
- Antihaftbehälter, GN 1/2, H=40mm PNC 925010
- Antihaft Universalpfanne GN 1/2, H=60mm PNC 925011
- Set 6 Antihaftbehälter, GN 1/1, H=20mm PNC 925012
- Set 6 Antihaft Universalpfanne GN 1/1, H=40mm PNC 925013
- Set 6 Antihaftbehälter, GN 1/1, H=60mm PNC 925014

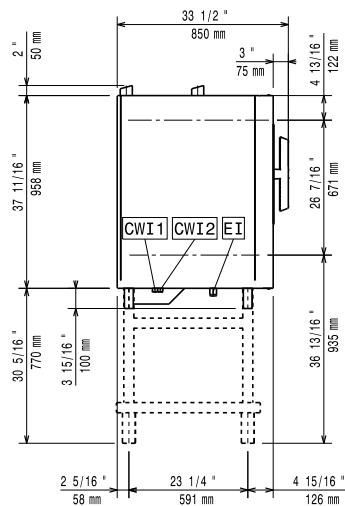
### ACC\_CHEM

- C25-SPUEL- & ENTKALKUNGS-TABS; 50 STUECK PNC 0S2394
- C22-CLEANING TAB;100 BAGS; 1 TAB = 65GR ADR & IMDG Limited Quantity PNC 0S2395

Front

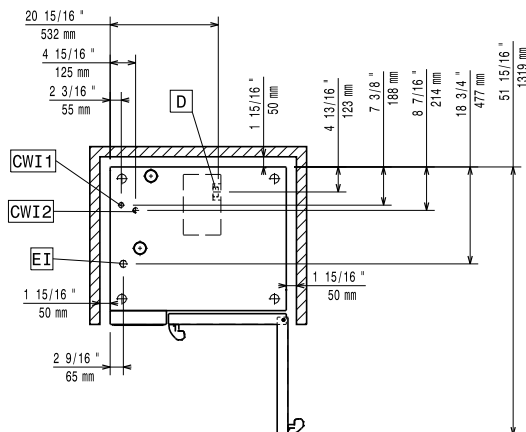


Seite



CWI1 = Kaltwasserzulauf  
 CWI2 = Kaltwasserzulauf 2  
 D = Ablauf  
 DO = Überlaufrohr  
 EI = Elektroanschluss

oben


**Elektrisch**

Netzspannung:	380-415 V/3N ph/50-60 Hz
Anschlusswert:	20.3 kW
Anschlusswert:	19 kW

**Wasser**

Maximale Zulauftemperatur des Wassers:	30 °C
Anschluss "FCW" Wasserzulauf:	3/4"
Druck bar min/max.:	1-6 bar
Chloride:	<85 ppm
Leitfähigkeit:	0 µS/cm
Ablauf "D":	50mm

**Kapazität:**

GN:	10 (GN 1/1)
Max. Charginleistung:	50 kg

**Schlüsselinformation**

Türanschlag:	rechts
Außenabmessungen, Länge:	867 mm
Außenabmessungen, Tiefe:	775 mm
Außenabmessungen, Höhe:	1058 mm
Gewicht:	163 kg
Nettogewicht:	138 kg
Versandgewicht:	163 kg
Versandvolumen:	1.11 m <sup>3</sup>

**Zertifizierungen ISO**

ISO Standards:	ISO 9001; ISO 14001; ISO 45001; ISO 50001
----------------	---